

■ GEBERIT

Mükem- mel su çözüm- leri.

Geberit Atık Su ve Drenaj Sistemleri

KNOW
HOW
INSTALLED



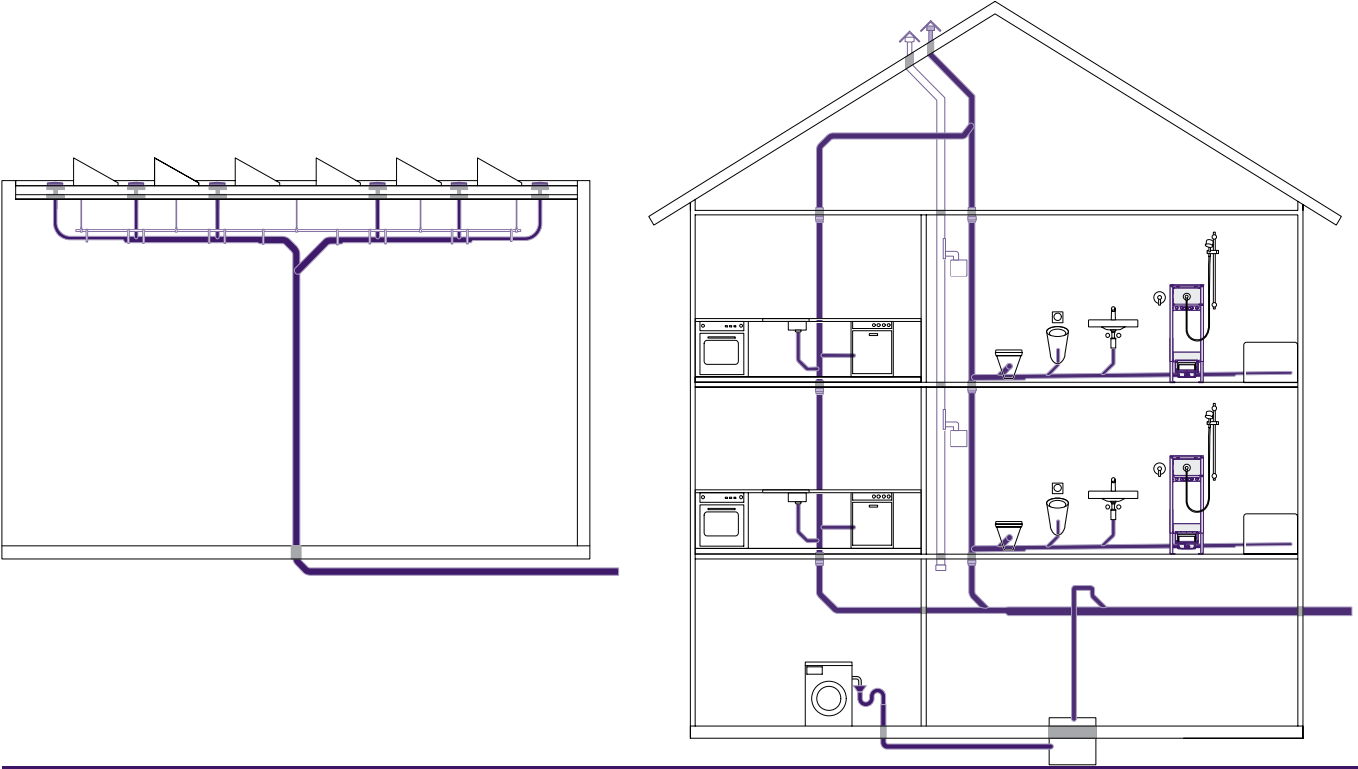
**Suyla
sorunsuz
baęlantı.**

İşinizi sağlama alın.

Sihhi tesisat teknolojisinin önemini Geberit kadar kapsamlı bir biçimde değerlendiren bir şirket bulmak zordur. Uzmanlığımız suyun bina içindeki bütün seyrini kapsamaktadır. Geberit sistemlerine –suyun bütün katlara ve müşterilere dağıtımı yoluyla, çatı ve binadan kanalizasyon sistemine olan bağlantısına- yüzde yüz güvenebilirsiniz. Bu nedenle sihhi tesisat konusunda Geberit'e güvenmeyi tercih ederseniz müşterilerinize hidrolik, ses yalıtımı, yangın koruması ve güvenilirliği, kolay montaj ve çevre şartları açısından en son teknolojiyi içeren çözümler sunabilirsiniz.



Drenaj için gerekli her şey.



Drenaj

Geberit HDPE	8-9
Geberit Sovent	10-11
Geberit Pluvia	12-13
Geberit Silent-db20	14-15

Güvenlik ve rahatlık

Yangından korunma ve ses yalıtımı	16-17
-----------------------------------	-------

Geberit HDPE uygulamalarına ait sertifikalar

Üye olduğumuz kuruluşlar

British Board of Agrément
SKZ (Süddeutsches
EN 1519
EN ISO Standard

EN ISO Standard
Institute of Plumbing
Kunststoffzentrum)

EN 1519
DIN 19535-10
DIN 19537

EN ISO Standard
9001

ISO Standard
14001

Geberit teknoloji sistemi.

Her şey doğru ve uyumluysa.

Drenaj, suyu tahliye etmenin ötesinde bir anlam taşımaktadır. En azından Geberit için öyledir. Geberit, drenaj teknolojisinin inşaat alanında yapı sistemlerine ve bunun yanı sıra hidrolik, ses yalıtımı ve yangın korumasına uyum sağlamasını garanti altına almak için yenilikçi ürünlerin geliştirilmesi konusunda teknik bilgi birikimine büyük bir yatırım yapmaktadır.

Hidrolik bilimi Geberit'le "yaşar."

Son yirmi yıldır, drenaj kulesi sayesinde 100.000 müşteri drenaj hidroliği konusunda bilgilerini genişletip gerçek uygulama örneklerini deneyimleme fırsatı buldular. Drenaj sisteminin en önemli şartı atıkların ve kirli suyun (katılar ve sıvılar) hızlı, sessiz, önünde bir engel olmayacak ve bina içine kötü kokular sızmayacak şekilde taşınmasıdır. Örneğin atık su kolon tesisatlarının tam anlamıyla işlevlerini yerine getirebilmeleri için dirsek, bağlantı ve fitting elemanlarının hidrolik ilkeleri göz önünde bulundurularak monte edilmeleri gerekmektedir. Öte yandan montaj sırasında yapılan bir yanlışlığın küçük arızalardan daha büyük bir sistem hatasına varan sonuçları olabilir.

Yangından korunma ve ses yalıtımında ileri seviyede uzmanlık

Geberit, sıhhi tesisat teknolojisi ve malzeme gelişimi laboratuvarlarının yanı sıra dünyada benzeri olmayan bir akustik laboratuvarı ve yapı teknolojisi laboratuvarına sahiptir. Burada parçalar sadece tek tek test edilmez, aynı zamanda bütün bir drenaj sistemi hidrolik, akustik ve statik özellikleri açısından test edilirler. Böylelikle, örneğin tahliye borularının ses iletimi test edilip gerçek koşullar altında birkaç kat boyunca optimize edilebilir. Geberit yangın koruması alanında test

yapan bağımsız kuruluşlarla yakın işbirliği içindedir. Hem prototipler hem de seri ürünler gerçek koşullar altında test edilirler.


Sistem çözümlerinde esneklik

Geberit için atık su fittingleri ve tropenleri, atık su tesisatının en başta gelen parçalarıdır ve Geberit'in boru sistemleriyle birlikte basit ara elemanlardan oluşan homojen bir birim ortaya çıkarır. Geberit atık su fittingleri ve tropenleri sıhhi tesisat cihazlarıyla kusursuz bir bağlantı sağlar. İster banyo tasarımında farklı talepler söz konusu olsun, ister engellilere uygun uygulamalara ya da mekândan olabildiğince tasarruf edilecek bir plana ihtiyaç duyulsun, Geberit bütün bu durumlar için fitting çözümleri sunmaktadır.

İyi şeyler, profesyonellerin severek monte ettikleri şeylerdir.

Bir ürünün ya da bir teknolojinin başarısı onun uygulama sırasında binaya gösterdiği uyuma ve ekonomik verimliliğine göre değişmektedir. Bu nedenle tüm yeni ürünlerde ve geliştirilen işlerde dünyanın her tarafındaki tesisatçılardan temin edilmiş teknik bilgi birikimi ve önerileri göz önüne alınmaktadır. Geberit, bu durumu göz önünde bulundurarak ürünleri ve sistemleri için teknik bilgi birikimine de yatırım yapmaktadır.



- 
- Geleceğe yönelik drenaj sistemleri
 - Geberit drenaj kulesiyle hidrolik bilgi ve uygulamalı deneyimler
 - Güvenli bağlantı teknolojisi, atık su fittingleri ve tropenleri
 - Hemen her kullanım alanı için fitting çözümleri

Geberit HDPE.

Çok amaçlı kusursuz çözümler.

Geberit boruları ve fittingleri yüksek kaliteli ve çevre dostu HDPE'den üretilmektedir. Şirketin plastik üretimi alanında uzun yıllara dayalı deneyimi kusursuz ve uzun ömürlü bir kullanım kalitesini garanti etmektedir.

Mükemmel kalite, yüksek dayanıklılık

Geberit HDPE drenaj sistemi, şaft tesisatları, sıva üstü tesisatlar, beton-armeye gömülen tesisatlar ve zemin altı tesisatların uygulamalarında gerekli şartları karşılamaktadır. Binalardaki bütün drenaj uygulamalarının yanı sıra endüstriyel, ticari ve laboratuvar atık su tesisatının uygulamalarında kullanılmaya da uygundur. Geberit HDPE boruları ve fittingleri tamamıyla sızdırmazdır ve betonun içine dökülmesi de mümkündür. Borular ve fittingler aynı zamanda darbe, düşme, çarpma veya 1,5 bar'dan fazla basınçlara karşı kırılmadan ya da kalıcı bir deformasyona maruz kalmadan dayanabilmektedir. Kullanılan plastik çevre dostudur ve tamamen geri dönüşümlüdür. Plastik, işlenirken veya herhangi bir yangın durumunda kesinlikle hiçbir toksik gaz çıkarmaz.

Geberit HDPE - uzun ömürlü sabit bağlantılar

Geberit HDPE boruları geniş bir fitting yelpazesinde ve 32 ila 315 mm arasındaki ebatlarda temin edilmektedir. Borular ve fittingler kullanım yerlerine göre alın kaynağı, elektrofüzyon kaynağı, vidalı bağlantılar, contalı soket, adaptör kelepçesi veya flanşıyla bağlanabilir.

Geberit sistem teknolojisine uyumlu

Geberit HDPE boruları ve fittingleri, yangın koruması, çatı drenajı ve endüstri sistemleriyle birlikte hatasızca Geberit sistemine dahil edilir ve herhangi bir problem yaşanmadan bunlarla birleştirilebilir.





← Pek çok farklı kullanım alanı için fittingler ve bağlantılar.



-
- Sıcaklıklara ve kimyasallara karşı yüksek direnç
 - Esneklik ve darbeye dayanıklılık
 - Çeşitli bağlantı seçenekleri
 - Önceden imalata elverişlilik

Geberit Sovent.

Yüksek binalar için ekonomik ve kusursuz drenaj.

Verimli bir akışa imkân tanıyan Geberit Sovent fittingleri, yüksek binalarda atık su kolon tesisatları için uygun fiyatlı tasarım olanaklarına sahiptir. Bu ürünler boru kapasitesini birkaç kat artırır. Paralel bir havalandırma borusu döşeme gereği kalmaz.

Hidrolik teknisyenleri için zorlu bir iş

Konvansiyonel atık su kolon tesisatlarında çok özel akış kuralları geçerlidir. Çabucak değişen basınç durumlarından dolayı sifonlar negatif basınçla emilebilir ya da aşırı basınçla boş kalabilir. İkisi de istenmeyen bir durumdur. Bu gibi durumların oluşmasını engellemek için pek çok yüksek binada, büyük ölçülerde boyutlandırılmış atık su kolon boruları ve düzenli aralıklarla tahliye bacasına bağlanan paralel bir havalandırma borusu bulunmaktadır (Bkz. 1 no.lu görsel).

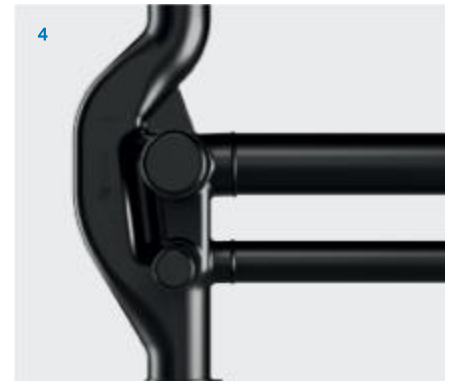
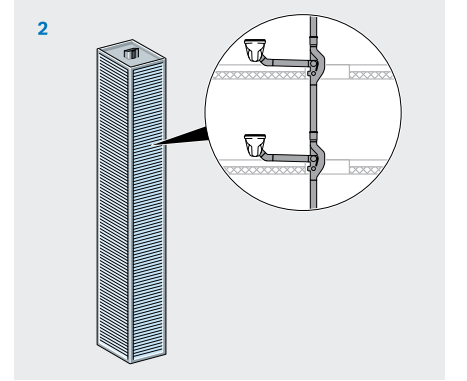
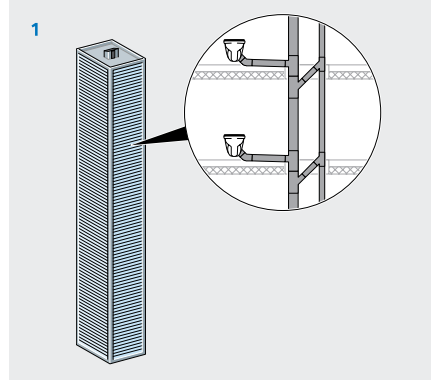
Geberit'in teknik bilgi birikimi

Sovent fittingle Geberit, yüksek binalardaki konvansiyonel drenaj sistemleri için uygun fiyatlı ve teknik açıdan kusursuz bir alternatif üretmiştir. Geberit Sovent tahliye bacasında hidrolik tıkanma olmasını engeller, böylece atık su kolon borularının akış kapasitesini artırır. Sovent bunun yanı

sıra tahliye atık su kolon borularının arasında bir hava sirkülasyonu olmasını sağlar. Böylece paralel bir havalandırma borusuna gerek kalmaz. Buna ek olarak, bir bölme duvarı, köpüğün veya püsküren suyun branşman deşarj borusuna girmesini engeller (Bkz. 2 no.lu görsel).

Dayanıklı ve sistemle tamamen uyumlu

Geberit Sovent, atık su kolon tesisatları için 110 ve 160 mm çaplarında olmak üzere iki farklı ebatla mevcuttur. Fitting dayanıklı plastik HDPE'den üretilmiştir ve Geberit HDPE veya Geberit Silent-db20 drenaj boruları ile kesinlikle sızıntı yapmayacak ve basınca dayanıklı bir biçimde kaynaklanabilir.



- 1 İkincil havalık hatlı konvansiyonel atıksu drenajı
- 2 Geberit Sovent fittingler ile atıksu drenajı
- 3 Konvansiyonel ve Sovent karşılaştırması
- 4 Farklı bağlantı alternatifleri



← Geberit Sovent fittingi şu çaplarda mevcuttur:

110 mm (Kapasitesi 12 l/s)

160 mm (Kapasitesi 17 l/s)

→ Konvansiyonel atık su kolon tesisatlarına ekonomik bir alternatif

→ En verimli hale getirilmiş akış niteliği

→ Yüksek kapasite

→ Geberit HDPE ve Geberit Silent-db20 ile uyumluluk

→ Farklı konstrüksiyon sistemleri için esnek çözümler sunar: Geberit Pluvia çatı süzgeci.



- Sifonik sistemle önemli oranda daha fazla drenaj kapasitesi
- Küçük çapta boru
- Daha az sayıda iniş ve yeraltı boruları ve kanalizasyon bağlantısı
- Daha özgür tasarımlar, daha az iş yükü
- Geberit ProPlanner ile profesyonel planlama

Geberit Pluvia.

Yağmur suyunun akmasına izin vermek yerine yağmur suyunu çeker.

İki kat fazla deşarj miktarı ve yarı yarıya daha küçük boru çapı: Geberit, Pluvia sifonik çatı drenajı sistemiyle yıllardır çatı drenajı konusunda standartları belirlemekte ve başta endüstriyel ve ticari yapılar olmak üzere geniş çatı alanlarının kontrüksiyonunda mimarlara, planlamacılara daha fazla özgürlük vermektedir.

Negatif basınç sayesinde ekonomik çatı drenajı

Geberit Pluvia çatı süzgeçleri, boru hattı sisteminin mümkün olduğunca hızlı bir biçimde tamamen dolmasını sağlar. Bu durum borularda kapalı, hızlı akan bir su sütunu ve dolayısıyla negatif bir basınç sağlar. Bunun sonucunda yatay toplama borusu için bir eğim oluşturulması gerekmez. Negatif basınç sayesinde yağmur suyu geri çekilir. Artan akış hızı aynı zamanda boruların kendi kendilerine temizlenmesine yardımcı olur ve böylece su akışının engellenmesi riskini azaltır.

Daha özgür tasarımlar, daha az iş yükü

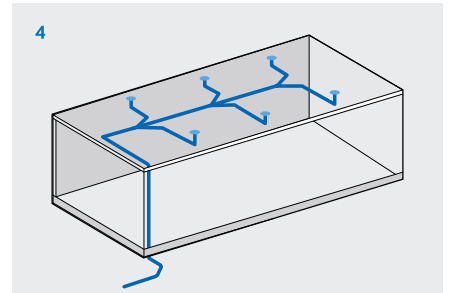
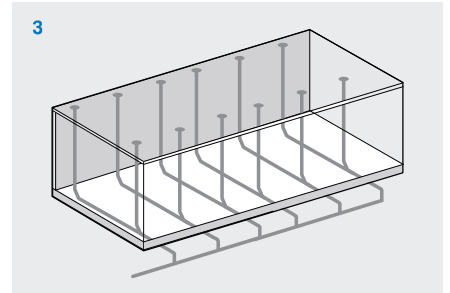
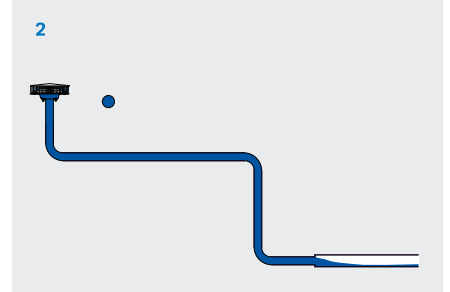
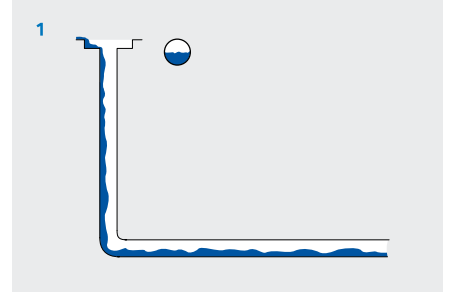
Geberit Pluvia, daha az çatı süzgecini yanı sıra daha az iniş hattı ve yeraltı borusu gerektirdiğinden konvansiyonel çatı drenaj sistemlerine göre mimarlara daha fazla tasarım özgürlüğü verir. Aynı zamanda malzeme ve yeraltı çalışması giderlerini de azaltır.

Geberit ProPlanner Pluvia Modülü ile planlama

Geberit ProPlanner Pluvia yazılımı Geberit Pluvia ile bir çatı drenaj sistemi planlamak için kullanılır. Yazılım, mevcut geçerli standartları göz önünde bulundurarak bütün sistemin hesaplamalarını yapar. Fiyatlandırma ve malzeme listelerinin yanı sıra hidrolik listesini de hazırlar.

Daha az boru, daha az çatı süzgeci: Geberit Pluvia negatif basınç sistemi

- 1 Konvansiyonel çatı drenajı yağmur suyunun sadece akmasını sağlar
- 2 Geberit Pluvia ile yağmur suyu tamamen dolar ve hızla boşaltılır
- 3 Konvansiyonel çatı drenaj sistemi
- 4 Geberit Pluvia



Geberit Silent-db20.

Sessiz bir temel üzerinde atık su.

Geberit Silent-db20 drenaj sisteminde ses yalıtımı da sisteme dahildir. Sonuç olarak sistem, etkileyici bir biçimde mevcut ses yalıtımı şartlarını karşılamaktadır. Borular, fittingler, bağlantılar, askılama parçaları ve yalıtım ekonomik olarak pratik bir drenaj sistemi için bütün gerekenler bu sistemle sunulur.



Sese karşı üçlü koruma

Geberit Silent-db20'nin üretiminde mineral dolgulu plastik kullanılır. Bu durum boruların ve fittinglerin ağırlığını artırır. Bunun sonucunda doğal titreşimler azalır ve ses etkin bir biçimde yalıtılır. Etki bölgelerinde ek ses yalıtımı nervürleri de gürültü oluşmasının engellenmesine yardım eder. Duvara sabitlemede kullanılan boru kelepçeleri sistemi akustik olarak duvardan ya da tavandan ayırır ve ses iletimini engeller.



Her zaman doğru boyut

Tipik bir tahliye bacasındaki branşman boyutları hidrolik olarak optimize edilir. Bu da, tahliye bacasında daha fazla yük taşınmasını olanaklı kılar ve daha küçük tahliye bacası kullanımına izin verir. Borular ve fittinglerin çapları 56 ila 160 mm. arasında değişmektedir.



- 1 Ses yalıtımı nervürleriyle hidrolik açıdan verimli hale getirilmiş fittingler
- 2 Gürültüyü azaltmak için yüksek malzeme dayanımlı PE-S2 mineral dolgulu plastik
- 3 Elektromuf yüksek gerilime dayanıklı bağlantı

Güvenli bağlantı türleri

Uygulamaya bağlı olarak iki farklı bağlantı türü mevcuttur. Elektromuf ya da alın kaynağı kullanılarak tam gerilme dayanımı kolayca ve güvenli bir biçimde sağlanır. Böylece betonarme içine tesisat döşenirken ilave bir güvenlik sağlanır. Ayırıştırma ve tesisat döşenmesi tehlikeli esnemelere fırsat tanınmaz. Üretim sırasındaki ürün fireleri tekrar fitting parçaları olarak kullanılabilir ya da bir sorun olmaksızın atılabilir.

→ Esnek ve çok yönlü: Uygulamaya elverişli bütün tesisat sistemleri için uygun fittingler.



-
- Olağanüstü ses yalıtımı
 - Çeşitli boyutlarda, farklı fittinglerle sistemde çeşitlilik
 - Hidrolik açıdan optimize edilen fittingler
 - Kesimde daha az fire ve çevre dostu atıklar
 - Güvenli ve kalıcı bağlantılar

Geberit yangın koruması ve ses yalıtımı.

Konforun ve güvenliğin tesisi.

Geberit üstün teknik bilgi birikimi ve deneyiminin sayesinde kendini defalarca kanıtlamış yangın koruması ve ses yalıtımı ürünleriyle çözümler sunmaktadır. Bu ürünler size ve müşterilerinize huzurlu bir uykuyu garanti etmektedir.

Sistem güvenliği

Bir drenaj sisteminin yangın koruması ve ses yalıtımının iyi olması her zaman en zayıf parçalarının iyi olmasına bağlıdır. Eğer farklı üreticilerden alınan malzemeler bir araya getirilmişse ara bağlantılarda sorunlarla karşılaşılma riski söz konusudur.

Bunun yanı sıra, geçerli standartlar ve düzenlemelerle uyumu sağlamak da daha zor bir hale gelir.

Bu nedenle Geberit size projeniz için garanti çerçevesinde doğruluğu kanıtlanmış bir sistemi bütünüyle sunar.

Bu da müşterilerinize, drenaj borularında yayılabilecek bir yangına karşı yüksek düzeyde güvenlik sunabilmenizi sağlar.

Geberit'in ses yalıtımı konusundaki uzmanlığı özel konutlarda, kamu binalarında, otellerde ve iş yerlerinde drenaj gürültüsünün en aza indirilmesine olanak sağlar.

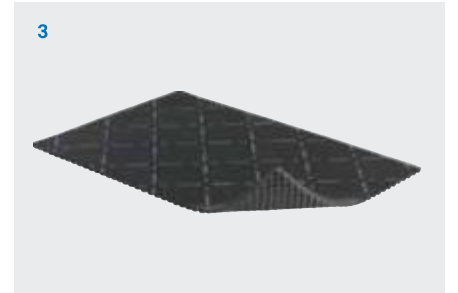
Yangının yayılmasına karşı güvenli koruma

Bir binada, tesisat kanallarının yanı sıra duvarlardaki ve tavanlardaki boşluklar, eğer doğru bir biçimde ve standartlara göre kapatılmazsa yangının yayılmasına sebep olur. Geberit RS90 Plus yangın koruma manşonu olası bir yangın durumunda boru açıklığını kapatır ve dumanın, yangının ve ısının diğer odalara ve binanın diğer kısımlarına yayılmasını önler. Geberit RS90 Plus diğer Geberit drenaj sistemleriyle birlikte kullanılabilir.

Tek bir kaynaktan sağlanan ses yalıtımı

Optimize edilmiş Geberit Silent-db20 ses yalıtımı sisteminin yanı sıra akıllı tespit sistemi ve yalıtım teknikleri, atık sudan kaynaklanan ses seviyesinin düşük tutulmasını sağlar.

Geberit Silent-db20 için sistem borusu kelepçesi, çevre dostu yalıtım örtüsü Geberit Isol, yalıtım hortumu ve kendinden yapışkanlı yalıtım bandı ses yalıtım sistemini tamamlar.



- 1 Tesisat örneği RS90 Plus
- 2 Silent-db20 kauçuk contalı boru kelepçesi
- 3 Geberit Isol ses yalıtım levhası

-
- Entegre sistemler aracılıđıyla yüksek düzeyde güvenlik ve konfor
 - Geberit RS90 Plus'ın çok yönlü kullanımı
 - Sistem borusu kelepçeleri ve yalıtım malzemeleriyle bütüncül bir sistem



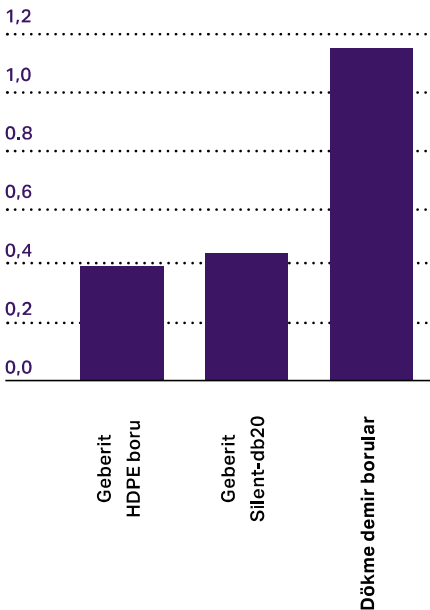
Sürdürülebilir.

Plastik borular ekolojik dengenin korunması konusunda iyi bir performans gösterir.



Ekolojik denge

Boru sistemlerinin Hollanda ekolojik denge yöntemine göre çevresel etki açısından eko göstere noktalarında (EIP99) ölçülen karşılaştırılması.



Yüksek düzeyde konfor ve minimum çevre etkisi... Bu, Geberit'in bugünün zorlu taleplerine cevabıdır. Sıhhi tesisat teknolojisinde lider bir üretici olarak doğal kaynakları dikkatli kullanma konusunda elimizden gelen çabayı gösterip çevrenin korunmasına katkıda bulunmaktayız. Bu durum ürünlerimizin geliştirilmesinden üretimine ve sorumluluk sahibi bir geri dönüşüm anlayışıyla kullanımına kadar geçerlidir.

Geberit ürünleri doğal kaynakların korunmasına kayda değer ölçüde katkıda bulunan uzun ömürlü ve güvenilir malzemelerdir. Bina drenajı için kullanılan plastik borulara Geberit HDPE veya ses yalıtımı açısından optimize edilmiş Geberit Silent-db20 örnek verilebilir. Bina drenajı için HDPE ya da ses yalıtımı açısından optimize edilmiş Geberit Silent-db20. Geberit

tarafından geliştirilip üretilen bu borular ekolojik açıdan dökme demirden yapılan geleneksel tahliye borularına göre önemli oranda daha iyi bir performans gösterirler.

Dökme demir borularda, demirin 1000°C'nin üzerinde sıcaklıklarda eritilmesi ve boruların ağırlığının sonucunda nakliye yükü çevre açısından olumsuz bir durum oluşturur. Fakat plastik borular söz konusu olduğunda sadece hammadde önem taşımaktadır.

Üretimde enerji tasarrufu sağlanır ve modern yakma tesislerinde yakılan atıkların düşük bir çevre etkisi vardır. Bu durum yüzde yüz geri dönüşümle daha da azaltılabilir.

Bir müşteri olarak sizin kazancınız son derece açıktır: Kolay ve hızlı bir biçimde monte edilebilen, uzun ömürlü bir drenaj sisteminin avantajını yaşarsınız. Aynı zamanda çevreye de katkı sağlamış olursunuz.

Daha fazla bilgi için:

→ www.geberit.com.tr

**Geberit Tesisat Sistemleri
Ticaret Limited Şirketi**

**Koşuyolu Cad. No: 33
34718 Kadıköy, İstanbul**

**T: +90 216 340 82 73
F: +90 216 340 82 79**

sales.tr@geberit.com

→ geberit.com.tr